



# I-CON

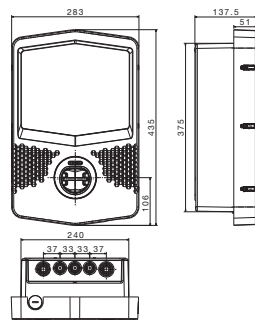
## Technische Daten und Abmessungen

### I-CON AUTOSTART MIT STECKDOSE – TECHNISCHE MERKMALE

| ARTIKELNUMMER                    | GWJ 3001 A                                     | GWJ 3002 A               | GWJ 3003 A               | GWJ 3004 A               |
|----------------------------------|--|--------------------------|--------------------------|--------------------------|
| Lademodus (EN 61851)             | Mode 3   | Mode 3                   | Mode 3                   | Mode 3                   |
| Ladesteckdose (EN 62196)         | Typ 2  | Typ 2                    | Typ 2                    | Typ 2                    |
| Typ Stecker                      | Steckdose (IPxxD)                              | Steckdose (IPxxD)        | Steckdose (IPxxD)        | Steckdose (IPxxD)        |
| Kabellänge (falls zutreffend)    | Nicht zutreffend                               | Nicht zutreffend         | Nicht zutreffend         | Nicht zutreffend         |
| <b>ELEKTRISCHE DATEN</b>         |  |                          |                          |                          |
| Einspeiseklemme                  | 3 x 10 mm <sup>2</sup>                         | 3 x 10 mm <sup>2</sup>   | 5 x 10 mm <sup>2</sup>   | 5 x 10 mm <sup>2</sup>   |
| Bemessungsspannung               | 230 V  | 230 V                    | 400V                     | 400V                     |
| Max. Strom                       | 20 A   | 32A                      | 16A                      | 32A                      |
| Max. Leistung                    | 4,6 kW   | 7,4 kW                   | 11 kW                    | 22 kW                    |
| Fehlerstromerkennung             | 6mA DC Fehlerstromschutz                       | 6mA DC Fehlerstromschutz | 6mA DC Fehlerstromschutz | 6mA DC Fehlerstromschutz |
| Energiezähler                    | -  | -                        | -                        | -                        |
| Konnektivität                    | -  | -                        | -                        | -                        |
| Kommunikation                    | -  | -                        | -                        | -                        |
| Lastmanagement                   | Manueller Wahlschalter*                        | Manueller Wahlschalter*  | Manueller Wahlschalter*  | Manueller Wahlschalter*  |
| Ladefreigabe                     | FREI   | FREI                     | FREI                     | FREI                     |
| Anzeige                          | LED  | LED                      | LED                      | LED                      |
| <b>MECHANISCHE EIGENSCHAFTEN</b> |  |                          |                          |                          |
| Installationsart                 | Wandmontage (oder Bodenmontage mit Standsäule) |                          |                          |                          |
| Material                         | Thermoplast                                    |                          |                          |                          |
| Schutzart IP                     | IP55   |                          |                          |                          |
| Stoßfestigkeit                   | IK10   |                          |                          |                          |
| Betriebstemperatur               | -25 °C / +50 °C                                |                          |                          |                          |
| <b>Verfügbares Zubehör</b>       |  |                          |                          |                          |
| Einseitige Standsäule            | GWJ 8102                                       |                          |                          |                          |
| Zweiseitige Standsäule           | GWJ 8103                                       |                          |                          |                          |
| Schutzabdeckung                  | GWJ 8104                                       |                          |                          |                          |

(\*) Der Wahlschalter ermöglicht die Einstellung der Ladeleistung: 100 % – 60 % – 30 %.

### ABMESSUNGEN

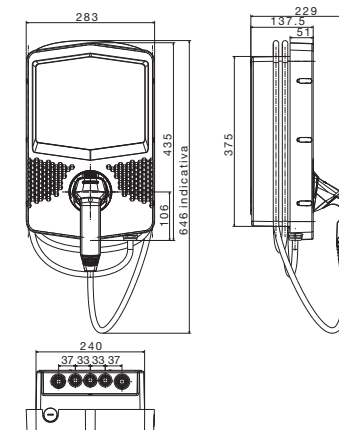


### I-CON AUTOSTART MIT KABEL – TECHNISCHE MERKMALE

| ARTIKELNUMMER                    | GWJ 3011 A                                     | GWJ 3012 A               | GWJ 3013 A               | GWJ 3014 A               |
|----------------------------------|--|--------------------------|--------------------------|--------------------------|
| Lademodus (EN 61851)             | Mode 3   | Mode 3                   | Mode 3                   | Mode 3                   |
| Ladesteckdose (EN 62196)         | Typ 2  | Typ 2                    | Typ 2                    | Typ 2                    |
| Typ Stecker                      | Ladekupplung                                   | Ladekupplung             | Ladekupplung             | Ladekupplung             |
| Kabellänge (falls zutreffend)    | 5 Meter  | 5 Meter                  | 5 Meter                  | 5 Meter                  |
| <b>ELEKTRISCHE DATEN</b>         |  |                          |                          |                          |
| Einspeiseklemme                  | 3 x 10 mm <sup>2</sup>                         | 3 x 10 mm <sup>2</sup>   | 5 x 10 mm <sup>2</sup>   | 5 x 10 mm <sup>2</sup>   |
| Bemessungsspannung               | 230 V  | 230 V                    | 400V                     | 400V                     |
| Max. Strom                       | 20 A   | 32A                      | 16A                      | 32A                      |
| Max. Leistung                    | 4,6 kW   | 7,4 kW                   | 11 kW                    | 22 kW                    |
| Fehlerstromerkennung             | 6mA DC Fehlerstromschutz                       | 6mA DC Fehlerstromschutz | 6mA DC Fehlerstromschutz | 6mA DC Fehlerstromschutz |
| Energiezähler                    | -  | -                        | -                        | -                        |
| Konnektivität                    | -  | -                        | -                        | -                        |
| Kommunikation                    | -  | -                        | -                        | -                        |
| Lastmanagement                   | Manueller Wahlschalter*                        | Manueller Wahlschalter*  | Manueller Wahlschalter*  | Manueller Wahlschalter*  |
| Ladefreigabe                     | FREI   | FREI                     | FREI                     | FREI                     |
| Anzeige                          | LED  | LED                      | LED                      | LED                      |
| <b>MECHANISCHE EIGENSCHAFTEN</b> |  |                          |                          |                          |
| Installationsart                 | Wandmontage (oder Bodenmontage mit Standsäule) |                          |                          |                          |
| Material                         | Thermoplast                                    |                          |                          |                          |
| Schutzart IP                     | IP55   |                          |                          |                          |
| Stoßfestigkeit                   | IK10   |                          |                          |                          |
| Betriebstemperatur               | -25 °C / +50 °C                                |                          |                          |                          |
| <b>Verfügbares Zubehör</b>       |  |                          |                          |                          |
| Einseitige Standsäule            | GWJ 8102                                       |                          |                          |                          |
| Zweiseitige Standsäule           | GWJ 8103                                       |                          |                          |                          |
| Schutzabdeckung                  | GWJ 8104                                       |                          |                          |                          |

(\*) Der Wahlschalter ermöglicht die Einstellung der Ladeleistung: 100 % – 60 % – 30 %.

### ABMESSUNGEN





# I-CON

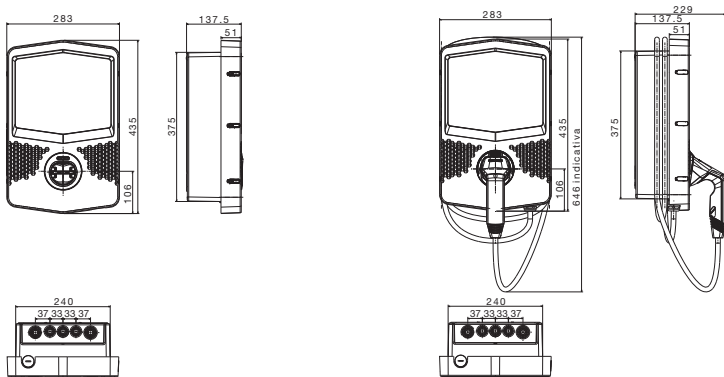
## Technische Daten und Abmessungen

### I-CON AUTOSTART DLM – TECHNISCHE MERKMALE

| ARTIKELNUMMER                                  | GWJ 3101 A  | GWJ 3102 A               | GWJ 3103 A               | GWJ 3111 A               | GWJ 3112 A               | GWJ 3113 A               |
|--|---|--------------------------|--------------------------|--------------------------|--------------------------|--------------------------|
| Lademodus (EN 61851)                           | Mode 3  | Mode 3                   | Mode 3                   | Mode 3                   | Mode 3                   | Mode 3                   |
| Ladesteckdose (EN 62196)                       | Typ 2   | Typ 2                    | Typ 2                    | Typ 2                    | Typ 2                    | Typ 2                    |
| Typ Stecker                                    | Steckdose (IPxxD)   | Steckdose (IPxxD)        | Steckdose (IPxxD)        | Ladekupplung             | Ladekupplung             | Ladekupplung             |
| Kabellänge (falls zutreffend)                  | Nicht zutreffend  | Nicht zutreffend         | Nicht zutreffend         | 5 Meter                  | 5 Meter                  | 5 Meter                  |
| <b>ELEKTRISCHE DATEN</b>                       |   |                          |                          |                          |                          |                          |
| Einspeiseklemme                                | 3 x 10 mm <sup>2</sup>  | 3 x 10 mm <sup>2</sup>   | 5 x 10 mm <sup>2</sup>   | 3 x 10 mm <sup>2</sup>   | 3 x 10 mm <sup>2</sup>   | 5 x 10 mm <sup>2</sup>   |
| Bemessungsspannung                             | 230 V   | 230 V                    | 400V                     | 230 V                    | 230 V                    | 400V                     |
| Max. Strom                                     | 20 A  | 32A                      | 16A                      | 20 A                     | 32A                      | 16A                      |
| Max. Leistung                                  | 4,6 kW  | 7,4 kW                   | 11 kW                    | 4,6 kW                   | 7,4 kW                   | 11 kW                    |
| Fehlerstromerkennung                           | 6mA DC Fehlerstromschutz  | 6mA DC Fehlerstromschutz | 6mA DC Fehlerstromschutz | 6mA DC Fehlerstromschutz | 6mA DC Fehlerstromschutz | 6mA DC Fehlerstromschutz |
| Energiezähler                                  | -   | -                        | -                        | -                        | -                        | -                        |
| Konnektivität                                  | BLE (Setup-App)   | BLE (Setup-App)          | BLE (Setup-App)          | BLE (Setup-App)          | BLE (Setup-App)          | BLE (Setup-App)          |
| Kommunikation                                  | -   | -                        | -                        | -                        | -                        | -                        |
| Lastmanagement                                 | ECO oder DLM*   | ECO oder DLM*            | ECO oder DLM*            | ECO oder DLM*            | ECO oder DLM*            | ECO oder DLM*            |
| Ladefreigabe                                   | FREI  | FREI                     | FREI                     | FREI                     | FREI                     | FREI                     |
| Anzeige  | LED   | LED                      | LED                      | LED                      | LED                      | LED                      |
| <b>MECHANISCHE EIGENSCHAFTEN</b>               |   |                          |                          |                          |                          |                          |
| Installationsart                               | Wandmontage (oder teilversenkte Montage mit Gehäuse oder Bodenmontage mit Standsäule) |                          |                          |                          |                          |                          |
| Material                                       | Thermoplast   |                          |                          |                          |                          |                          |
| Schutzart IP                                   | IP55  |                          |                          |                          |                          |                          |
| Stoßfestigkeit                                 | IK10  |                          |                          |                          |                          |                          |
| Betriebstemperatur                             | -25 °C / +50 °C   |                          |                          |                          |                          |                          |
| <b>Verfügbares Zubehör</b>                     |   |                          |                          |                          |                          |                          |
| Kit für das Lademanagement im privaten Bereich | GWJ 6812 1-phasig / GWJ 6817 3-phasig   |                          |                          |                          |                          |                          |
| Unterputzgehäuse                               | GWJ 8101  |                          |                          |                          |                          |                          |
| Einseitige Standsäule                          | GWJ 8102  |                          |                          |                          |                          |                          |
| Zweiseitige Standsäule                         | GWJ 8103  |                          |                          |                          |                          |                          |
| Schutzabdeckung                                | GWJ 8104  |                          |                          |                          |                          |                          |

(\* Mit dem standardmäßig eingestellten ECO-Betriebsmodus können der gewünschte Ladestrom und Ladezeitbereich eingestellt werden. Der DLM-Modus regelt die Ladeleistung entsprechend der verfügbaren Leistung. Für die Einstellung der Ladelogik ist es erforderlich, einen externen Zähler GWJ6812 für die einphasige Version oder GWJ6817 für die dreiphasige Version (kann separat erworben werden) mit der Ladestation zu verbinden. Die Verbindung zwischen dem externen Zähler und der Ladestation erfolgt über die Modbus RS485-Leitung.

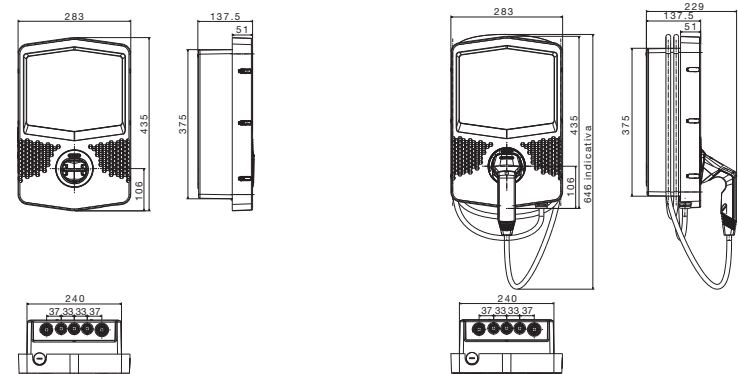
### ABMESSUNGEN



### I-CON RFID – TECHNISCHE MERKMALE

| ARTIKELNUMMER                    | GWJ 3002 R  | GWJ 3004 R               | GWJ 3012 R               | GWJ 3014 R               |
|----------------------------------|---|--------------------------|--------------------------|--------------------------|
| Lademodus (EN 61851)             | Mode 3  | Mode 3                   | Mode 3                   | Mode 3                   |
| Ladesteckdose (EN 62196)         | Typ 2   | Typ 2                    | Typ 2                    | Typ 2                    |
| Typ Stecker                      | Steckdose (IPxxD)   | Steckdose (IPxxD)        | Ladekupplung             | Ladekupplung             |
| Kabellänge (falls zutreffend)    | Nicht zutreffend  | Nicht zutreffend         | 5 Meter                  | 5 Meter                  |
| <b>ELEKTRISCHE DATEN</b>         |   |                          |                          |                          |
| Einspeiseklemme                  | 3 x 10 mm <sup>2</sup>  | 5 x 10 mm <sup>2</sup>   | 3 x 10 mm <sup>2</sup>   | 5 x 10 mm <sup>2</sup>   |
| Bemessungsspannung               | 230 V   | 400V                     | 230 V                    | 400V                     |
| Max. Strom                       | 32A   | 32A                      | 32A                      | 32A                      |
| Max. Leistung                    | 7,4 kW  | 22 kW                    | 7,4 kW                   | 22 kW                    |
| Fehlerstromerkennung             | 6mA DC Fehlerstromschutz  | 6mA DC Fehlerstromschutz | 6mA DC Fehlerstromschutz | 6mA DC Fehlerstromschutz |
| Energiezähler                    | -   | -                        | -                        | -                        |
| Konnektivität                    | -   | -                        | -                        | -                        |
| Kommunikation                    | -   | -                        | -                        | -                        |
| Lastmanagement                   | -   | -                        | -                        | -                        |
| Ladefreigabe                     | RFID  | RFID                     | RFID                     | RFID                     |
| Anzeige                          | LED   | LED                      | LED                      | LED                      |
| <b>MECHANISCHE EIGENSCHAFTEN</b> |   |                          |                          |                          |
| Installationsart                 | Wandmontage (oder teilversenkte Montage mit Gehäuse oder Bodenmontage mit Standsäule) |                          |                          |                          |
| Material                         | Thermoplast   |                          |                          |                          |
| Schutzart IP                     | IP55  |                          |                          |                          |
| Stoßfestigkeit                   | IK10  |                          |                          |                          |
| Betriebstemperatur               | -25 °C / +50 °C   |                          |                          |                          |
| <b>Verfügbares Zubehör</b>       |   |                          |                          |                          |
| Unterputzgehäuse                 | GWJ 8101  |                          |                          |                          |
| Einseitige Standsäule            | GWJ 8102  |                          |                          |                          |
| Zweiseitige Standsäule           | GWJ 8103  |                          |                          |                          |
| Schutzabdeckung                  | GWJ 8104  |                          |                          |                          |
| RFID Karte                       | GWJ 8001  |                          |                          |                          |

### ABMESSUNGEN





# I-CON

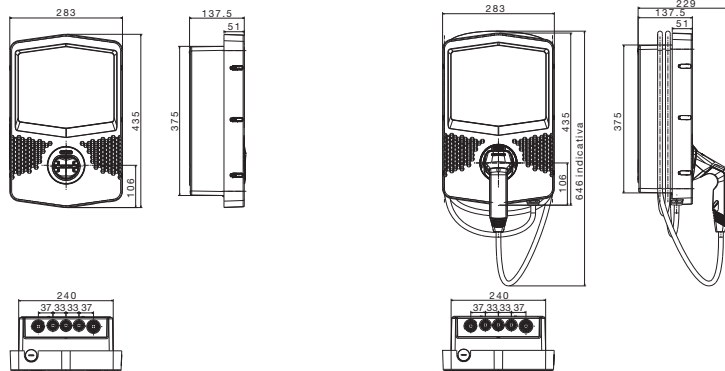
## Technische Daten und Abmessungen

### I-CON CLOUD – TECHNISCHE MERKMALE

| ARTIKELNUMMER                                      | GWJ 3002 L<br>GWJ 3002 W  | GWJ 3004 L<br>GWJ 3004 W           | GWJ 3012 L<br>GWJ 3012 W           | GWJ 3014 L<br>GWJ 3014 W           |
|--|---|------------------------------------|------------------------------------|------------------------------------|
| Lademodus (EN 61851)                               | Mode 3  | Mode 3                             | Mode 3                             | Mode 3                             |
| Ladesteckdose (EN 62196)                           | Typ 2   | Typ 2                              | Typ 2                              | Typ 2                              |
| Typ Stecker  | Steckdose (IPxxD)   | Steckdose (IPxxD)                  | Ladekupplung                       | Ladekupplung                       |
| Kabellänge (falls zutreffend)                      | Nicht zutreffend  | Nicht zutreffend                   | 5 Meter                            | 5 Meter                            |
| <b>ELEKTRISCHE DATEN</b>                           |   |                                    |                                    |                                    |
| Einspeiseklemme                                    | 3 x 10 mm <sup>2</sup>  | 5 x 10 mm <sup>2</sup>             | 3 x 10 mm <sup>2</sup>             | 5 x 10 mm <sup>2</sup>             |
| Bemessungsspannung                                 | 230 V   | 400V                               | 230 V                              | 400V                               |
| Max. Strom   | 32A   | 32A                                | 32A                                | 32A                                |
| Max. Leistung                                      | 7,4 kW  | 22 kW                              | 7,4 kW                             | 22 kW                              |
| Fehlerstromerkennung                               | 6mA DC Fehlerstromschutz  | 6mA DC Fehlerstromschutz           | 6mA DC Fehlerstromschutz           | 6mA DC Fehlerstromschutz           |
| Energiezähler                                      | MID-Zähler  | MID-Zähler                         | MID-Zähler                         | MID-Zähler                         |
| Konnektivität                                      | ETH / 4G-ROUTER*  | ETH / 4G-ROUTER*                   | ETH / 4G-ROUTER*                   | ETH / 4G-ROUTER*                   |
| Kommunikation                                      | OCPP 1.6 J  | OCPP 1.6 J                         | OCPP 1.6 J                         | OCPP 1.6 J                         |
| Lastmanagement                                     | Über OCPP mit dediziertem Profil**  | Über OCPP mit dediziertem Profil** | Über OCPP mit dediziertem Profil** | Über OCPP mit dediziertem Profil** |
| Ladefreigabe                                       | RFID / APP  | RFID / APP                         | RFID / APP                         | RFID / APP                         |
| Anzeige  | LED   | LED                                | LED                                | LED                                |
| <b>MECHANISCHE EIGENSCHAFTEN</b>                   |   |                                    |                                    |                                    |
| Installationsart                                   | Wandmontage (oder teilversenkte Montage mit Gehäuse oder Bodenmontage mit Standsäule) |                                    |                                    |                                    |
| Material   | Thermoplast   |                                    |                                    |                                    |
| Schutzart IP                                       | IP55  |                                    |                                    |                                    |
| Stoßfestigkeit                                     | IK10  |                                    |                                    |                                    |
| Betriebstemperatur                                 | -25 °C / +50 °C   |                                    |                                    |                                    |
| <b>Verfügbares Zubehör</b>                         |   |                                    |                                    |                                    |
| Kit für das Lademanagement im öffentlichen Bereich | GWJ 8031  |                                    |                                    |                                    |
| Unterputzgehäuse                                   | GWJ 8101  |                                    |                                    |                                    |
| Einseitige Standsäule                              | GWJ 8102  |                                    |                                    |                                    |
| Zweiseitige Standsäule                             | GWJ 8103  |                                    |                                    |                                    |
| Schutzabdeckung                                    | GWJ 8104  |                                    |                                    |                                    |
| RFID Karte   | GWJ 8001  |                                    |                                    |                                    |

(\*) Die Artikelnummern mit der Endung "W", verfügen über einen 4-G Router  
 (\*\*) Das OCPP-Protokoll ermöglicht die dynamische Verwaltung der Ladeleistung über das SMART CHARGING-Profil.

### ABMESSUNGEN



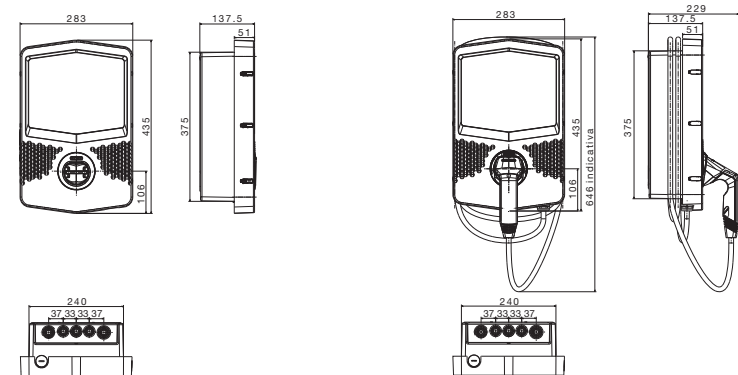
# I-CON PREMIUM

### I-CON PREMIUM AUTOSTART DLM – TECHNISCHE MERKMALE

| ARTIKELNUMMER                                  | GWJ 3201 A  | GWJ 3202 A               | GWJ 3203 A               | GWJ 3211 A               | GWJ 3212 A               | GWJ 3213 A               |
|--|---|--------------------------|--------------------------|--------------------------|--------------------------|--------------------------|
| Lademodus (EN 61851)                           | Mode 3  | Mode 3                   | Mode 3                   | Mode 3                   | Mode 3                   | Mode 3                   |
| Ladesteckdose (EN 62196)                       | Typ 2   | Typ 2                    | Typ 2                    | Typ 2                    | Typ 2                    | Typ 2                    |
| Typ Stecker                                    | Steckdose (IPxxD)   | Steckdose (IPxxD)        | Steckdose (IPxxD)        | Ladekupplung             | Ladekupplung             | Ladekupplung             |
| Kabellänge (falls zutreffend)                  | Nicht zutreffend  | Nicht zutreffend         | Nicht zutreffend         | 5 Meter                  | 5 Meter                  | 5 Meter                  |
| <b>ELEKTRISCHE DATEN</b>                       |   |                          |                          |                          |                          |                          |
| Einspeiseklemme                                | 3 x 10 mm <sup>2</sup>  | 3 x 10 mm <sup>2</sup>   | 5 x 10 mm <sup>2</sup>   | 3 x 10 mm <sup>2</sup>   | 3 x 10 mm <sup>2</sup>   | 5 x 10 mm <sup>2</sup>   |
| Bemessungsspannung                             | 230 V   | 230 V                    | 400V                     | 230 V                    | 230 V                    | 400V                     |
| Max. Strom                                     | 20 A  | 32A                      | 16A                      | 20 A                     | 32A                      | 16A                      |
| Max. Leistung                                  | 4,6 kW  | 7,4 kW                   | 11 kW                    | 4,6 kW                   | 7,4 kW                   | 11 kW                    |
| Fehlerstromerkennung                           | 6mA DC Fehlerstromschutz  | 6mA DC Fehlerstromschutz | 6mA DC Fehlerstromschutz | 6mA DC Fehlerstromschutz | 6mA DC Fehlerstromschutz | 6mA DC Fehlerstromschutz |
| Energiezähler                                  | -   | -                        | -                        | -                        | -                        | -                        |
| Konnektivität                                  | BLE (Setup-App)   | BLE (Setup-App)          | BLE (Setup-App)          | BLE (Setup-App)          | BLE (Setup-App)          | BLE (Setup-App)          |
| Kommunikation                                  | -   | -                        | -                        | -                        | -                        | -                        |
| Lastmanagement                                 | ECO oder DLM*   | ECO oder DLM*            | ECO oder DLM*            | ECO oder DLM*            | ECO oder DLM*            | ECO oder DLM*            |
| Ladefreigabe                                   | FREI  | FREI                     | FREI                     | FREI                     | FREI                     | FREI                     |
| Anzeige  | Display + Touch-Regler  | Display + Touch-Regler   | Display + Touch-Regler   | Display + Touch-Regler   | Display + Touch-Regler   | Display + Touch-Regler   |
| <b>MECHANISCHE EIGENSCHAFTEN</b>               |   |                          |                          |                          |                          |                          |
| Installationsart                               | Wandmontage (oder teilversenkte Montage mit Gehäuse oder Bodenmontage mit Standsäule) |                          |                          |                          |                          |                          |
| Material                                       | Thermoplast   |                          |                          |                          |                          |                          |
| Schutzart IP                                   | IP55  |                          |                          |                          |                          |                          |
| Stoßfestigkeit                                 | IK10  |                          |                          |                          |                          |                          |
| Betriebstemperatur                             | -25 °C / +50 °C   |                          |                          |                          |                          |                          |
| <b>Verfügbares Zubehör</b>                     |   |                          |                          |                          |                          |                          |
| Kit für das Lademanagement im privaten Bereich | GWJ 6812 1-phasig / GWJ 6817 3-phasig   |                          |                          |                          |                          |                          |
| Unterputzgehäuse                               | GWJ 8101  |                          |                          |                          |                          |                          |
| Einseitige Standsäule                          | GWJ 8102  |                          |                          |                          |                          |                          |
| Zweiseitige Standsäule                         | GWJ 8103  |                          |                          |                          |                          |                          |
| Schutzabdeckung                                | GWJ 8104  |                          |                          |                          |                          |                          |

(\*) Mit dem standardmäßig eingestellten ECO-Betriebsmodus können der gewünschte Ladestrom und Ladezeitbereich eingestellt werden. Der DLM-Modus regelt die Ladeleistung entsprechend der verfügbaren Leistung. Für die Einstellung der Ladelegik ist es erforderlich, einen externen Zähler GWJ6812 für die einphasige Version oder GWJ6817 für die dreiphasige Version (kann separat erworben werden) mit der Ladestation zu verbinden. Die Verbindung zwischen dem externen Zähler und der Ladestation erfolgt über die Modbus RS485-Leitung.

### ABMESSUNGEN





# I-CON

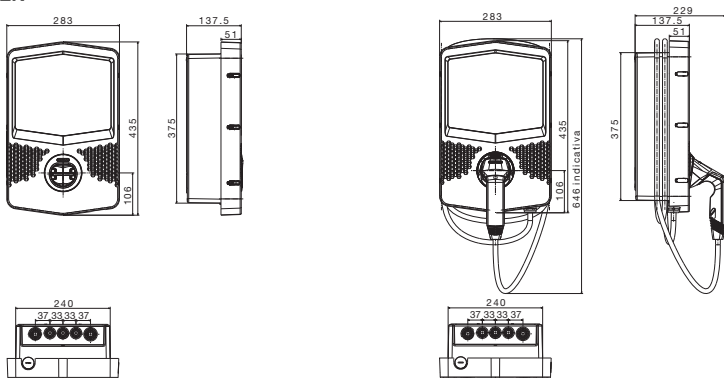
## Technische Daten und Abmessungen

### I-CON PREMIUM AUTOSTART DLM HINTERGRUNDBELEUCHTUNG – TECHNISCHE MERKMALE

| ARTIKELNUMMER                                  | GWJ 3301 A                                     | GWJ 3302 A               | GWJ 3303 A               | GWJ 3311 A               | GWJ 3312 A               | GWJ 3313 A               |
|--|--|--------------------------|--------------------------|--------------------------|--------------------------|--------------------------|
| Lademodus (EN 61851)                           | Mode 3   | Mode 3                   | Mode 3                   | Mode 3                   | Mode 3                   | Mode 3                   |
| Ladesteckdose (EN 62196)                       | Typ 2  | Typ 2                    | Typ 2                    | Typ 2                    | Typ 2                    | Typ 2                    |
| Typ Stecker                                    | Steckdose (IPxxD)                              | Steckdose (IPxxD)        | Steckdose (IPxxD)        | Ladekupplung             | Ladekupplung             | Ladekupplung             |
| Kabellänge (falls zutreffend)                  | Nicht zutreffend                               | Nicht zutreffend         | Nicht zutreffend         | 5 Meter                  | 5 Meter                  | 5 Meter                  |
| <b>ELEKTRISCHE DATEN</b>                       |  |                          |                          |                          |                          |                          |
| Einspeiseklemme                                | 3 x 10 mm <sup>2</sup>                         | 3 x 10 mm <sup>2</sup>   | 5 x 10 mm <sup>2</sup>   | 3 x 10 mm <sup>2</sup>   | 3 x 10 mm <sup>2</sup>   | 5 x 10 mm <sup>2</sup>   |
| Bemessungsspannung                             | 230 V  | 230 V                    | 400V                     | 230 V                    | 230 V                    | 400V                     |
| Max. Strom                                     | 20 A   | 32A                      | 16A                      | 20 A                     | 32A                      | 16A                      |
| Max. Leistung                                  | 4,6 kW   | 7,4 kW                   | 11 kW                    | 4,6 kW                   | 7,4 kW                   | 11 kW                    |
| Fehlerstromerkennung                           | 6mA DC Fehlerstromschutz                       | 6mA DC Fehlerstromschutz | 6mA DC Fehlerstromschutz | 6mA DC Fehlerstromschutz | 6mA DC Fehlerstromschutz | 6mA DC Fehlerstromschutz |
| Energiezähler                                  | -  | -                        | -                        | -                        | -                        | -                        |
| Konnektivität                                  | BLE (Setup-App)                                | BLE (Setup-App)          | BLE (Setup-App)          | BLE (Setup-App)          | BLE (Setup-App)          | BLE (Setup-App)          |
| Kommunikation                                  | -  | -                        | -                        | -                        | -                        | -                        |
| Lastmanagement                                 | ECO oder DLM*                                  | ECO oder DLM*            | ECO oder DLM*            | ECO oder DLM*            | ECO oder DLM*            | ECO oder DLM*            |
| Ladefreigabe                                   | FREI   | FREI                     | FREI                     | FREI                     | FREI                     | FREI                     |
| Anzeige  | Display + Touch-Regler                         | Display + Touch-Regler   | Display + Touch-Regler   | Display + Touch-Regler   | Display + Touch-Regler   | Display + Touch-Regler   |
| Beleuchtungssystem                             | Backlight**                                    | Backlight**              | Backlight**              | Backlight**              | Backlight**              | Backlight**              |
| <b>MECHANISCHE EIGENSCHAFTEN</b>               |  |                          |                          |                          |                          |                          |
| Installationsart                               | Wandmontage (oder Bodenmontage mit Standsäule) |                          |                          |                          |                          |                          |
| Material                                       | Thermoplast                                    |                          |                          |                          |                          |                          |
| Schutzart IP                                   | IP55   |                          |                          |                          |                          |                          |
| Stoßfestigkeit                                 | IK10   |                          |                          |                          |                          |                          |
| Betriebstemperatur                             | -25 °C / +50 °C                                |                          |                          |                          |                          |                          |
| <b>Verfügbares Zubehör</b>                     |  |                          |                          |                          |                          |                          |
| Kit für das Lademanagement im privaten Bereich | GWJ 6812 1-phasig / GWJ 6817 3-phasig          |                          |                          |                          |                          |                          |
| Einseitige Standsäule                          | GWJ 8102                                       |                          |                          |                          |                          |                          |
| Zweiseitige Standsäule                         | GWJ 8103                                       |                          |                          |                          |                          |                          |
| Schutzabdeckung                                | GWJ 8104                                       |                          |                          |                          |                          |                          |

(\*) Mit dem standardmäßig eingestellten ECO-Betriebsmodus können der gewünschte Ladestrom und Ladezeitbereich eingestellt werden. Der DLM-Modus regelt die Ladeleistung entsprechend der verfügbaren Leistung. Für die Einstellung der Ladelogik ist es erforderlich, einen externen Zähler GWD6812 für die einphasige Version oder GWD6817 für die dreiphasige Version (kann separat erworben werden) mit der Ladestation zu verbinden. Die Verbindung zwischen dem externen Zähler und der Ladestation erfolgt über die Modbus RS485-Leitung.  
 (\*\*) Backlight-System: Die Statusfarbe wird auch hinten angezeigt und spiegelt die Farbe an der Wand wider.

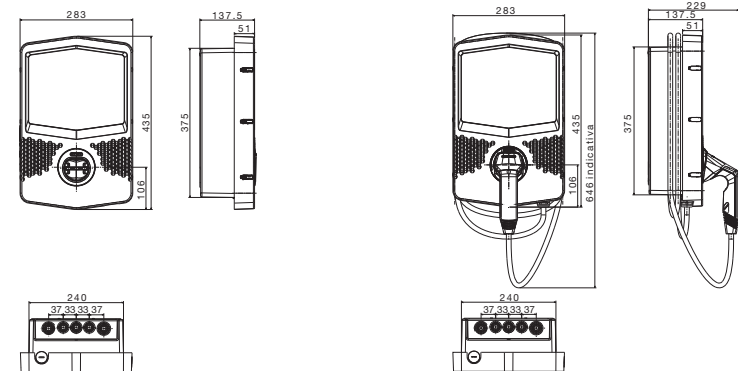
### ABMESSUNGEN



### I-CON PREMIUM RFID – TECHNISCHE MERKMALE

| ARTIKELNUMMER                    | GWJ 3202 R  | GWJ 3204 R               | GWJ 3212 R               | GWJ 3214 R               |
|----------------------------------|---|--------------------------|--------------------------|--------------------------|
| Lademodus (EN 61851)             | Mode 3  | Mode 3                   | Mode 3                   | Mode 3                   |
| Ladesteckdose (EN 62196)         | Typ 2   | Typ 2                    | Typ 2                    | Typ 2                    |
| Typ Stecker                      | Steckdose (IPxxD)   | Steckdose (IPxxD)        | Ladekupplung             | Ladekupplung             |
| Kabellänge (falls zutreffend)    | Nicht zutreffend  | Nicht zutreffend         | 5 Meter                  | 5 Meter                  |
| <b>ELEKTRISCHE DATEN</b>         |   |                          |                          |                          |
| Einspeiseklemme                  | 3 x 10 mm <sup>2</sup>  | 5 x 10 mm <sup>2</sup>   | 3 x 10 mm <sup>2</sup>   | 5 x 10 mm <sup>2</sup>   |
| Bemessungsspannung               | 230 V   | 400V                     | 230 V                    | 400V                     |
| Max. Strom                       | 32A   | 32A                      | 32A                      | 32A                      |
| Max. Leistung                    | 7,4 kW  | 22 kW                    | 7,4 kW                   | 22 kW                    |
| Fehlerstromerkennung             | 6mA DC Fehlerstromschutz  | 6mA DC Fehlerstromschutz | 6mA DC Fehlerstromschutz | 6mA DC Fehlerstromschutz |
| Energiezähler                    | MID-Zähler  | MID-Zähler               | MID-Zähler               | MID-Zähler               |
| Konnektivität                    | -   | -                        | -                        | -                        |
| Kommunikation                    | -   | -                        | -                        | -                        |
| Lastmanagement                   | -   | -                        | -                        | -                        |
| Ladefreigabe                     | RFID  | RFID                     | RFID                     | RFID                     |
| Anzeige                          | Display + Touch-Regler  | Display + Touch-Regler   | Display + Touch-Regler   | Display + Touch-Regler   |
| <b>MECHANISCHE EIGENSCHAFTEN</b> |   |                          |                          |                          |
| Installationsart                 | Wandmontage (oder teilversenkte Montage mit Gehäuse oder Bodenmontage mit Standsäule) |                          |                          |                          |
| Material                         | Thermoplast   |                          |                          |                          |
| Schutzart IP                     | IP55  |                          |                          |                          |
| Stoßfestigkeit                   | IK10  |                          |                          |                          |
| Betriebstemperatur               | -25 °C / +50 °C   |                          |                          |                          |
| <b>Verfügbares Zubehör</b>       |   |                          |                          |                          |
| Unterputzgehäuse                 | GWJ 8101  |                          |                          |                          |
| Einseitige Standsäule            | GWJ 8102  |                          |                          |                          |
| Zweiseitige Standsäule           | GWJ 8103  |                          |                          |                          |
| Schutzabdeckung                  | GWJ 8104  |                          |                          |                          |
| RFID Karte                       | GWJ 8001  |                          |                          |                          |

### ABMESSUNGEN





# I-CON

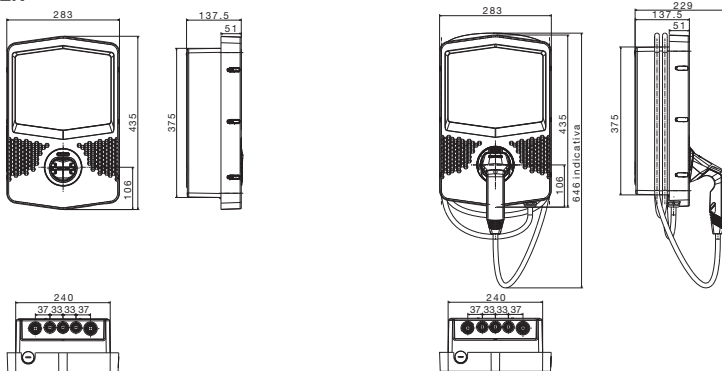
## Technische Daten und Abmessungen

### I-CON PREMIUM CLOUD – TECHNISCHE MERKMALE

| ARTIKELNUMMER   | GWJ 3202 L<br>GWJ 3202 W  | GWJ 3204 L<br>GWJ 3204 W           | GWJ 3212 L<br>GWJ 3212 W           | GWJ 3214 L<br>GWJ 3214 W           |
|---|---|------------------------------------|------------------------------------|------------------------------------|
| Lademodus (EN 61851)  | Mode 3  | Mode 3                             | Mode 3                             | Mode 3                             |
| Ladesteckdose (EN 62196)                                    | Typ 2   | Typ 2                              | Typ 2                              | Typ 2                              |
| Typ Stecker   | Steckdose (IPxxD)   | Steckdose (IPxxD)                  | Ladekupplung                       | Ladekupplung                       |
| Kabellänge (falls zutreffend)                               | Nicht zutreffend  | Nicht zutreffend                   | 5 Meter                            | 5 Meter                            |
| <b>ELEKTRISCHE DATEN</b>                                    |   |                                    |                                    |                                    |
| Einspeiseklemme   | 3 x 16 mm <sup>2</sup>  | 5 x 16 mm <sup>2</sup>             | 3 x 16 mm <sup>2</sup>             | 5 x 16 mm <sup>2</sup>             |
| Bemessungsspannung  | 230 V   | 400V                               | 230 V                              | 400V                               |
| Max. Strom  | 32A   | 32A                                | 32A                                | 32A                                |
| Max. Leistung   | 7,4 kW  | 22 kW                              | 7,4 kW                             | 22 kW                              |
| Fehlerstromerkennung  | 6mA DC Fehlerstromschutz  | 6mA DC Fehlerstromschutz           | 6mA DC Fehlerstromschutz           | 6mA DC Fehlerstromschutz           |
| Energiezähler   | MID-Zähler  | MID-Zähler                         | MID-Zähler                         | MID-Zähler                         |
| Konnektivität   | ETH / 4G-Router   | ETH / 4G-Router                    | ETH / 4G-Router                    | ETH / 4G-Router                    |
| Kommunikation   | OCPP 1.6 J  | OCPP 1.6 J                         | OCPP 1.6 J                         | OCPP 1.6 J                         |
| Lastmanagement  | Über OCPP mit dediziertem Profil**  | Über OCPP mit dediziertem Profil** | Über OCPP mit dediziertem Profil** | Über OCPP mit dediziertem Profil** |
| Ladefreigabe  | RFID / APP  | RFID / APP                         | RFID / APP                         | RFID / APP                         |
| Anzeige   | Display + Touch-Regler  | Display + Touch-Regler             | Display + Touch-Regler             | Display + Touch-Regler             |
| <b>MECHANISCHE EIGENSCHAFTEN</b>                            |   |                                    |                                    |                                    |
| Installationsart  | Wandmontage (oder teilversenkte Montage mit Gehäuse oder Bodenmontage mit Standsäule) |                                    |                                    |                                    |
| Material  | Thermoplast   |                                    |                                    |                                    |
| Schutzart IP  | IP55  |                                    |                                    |                                    |
| Stoßfestigkeit  | IK10  |                                    |                                    |                                    |
| Betriebstemperatur  | -25 °C / +50 °C   |                                    |                                    |                                    |
| <b>Verfügbares Zubehör</b>                                  |   |                                    |                                    |                                    |
| Kit für das Lademanagement im privaten/öffentlichen Bereich | GWJ 8031  |                                    |                                    |                                    |
| Unterputzgehäuse  | GWJ 8101  |                                    |                                    |                                    |
| Einseitige Standsäule                                       | GWJ 8102  |                                    |                                    |                                    |
| Zweiseitige Standsäule                                      | GWJ 8103  |                                    |                                    |                                    |
| Schutzabdeckung   | GWJ 8104  |                                    |                                    |                                    |
| RFID Karte  | GWJ 8001  |                                    |                                    |                                    |

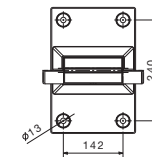
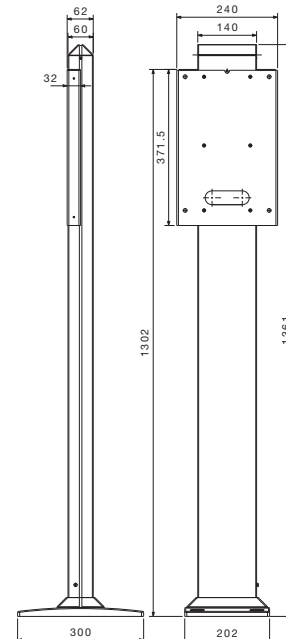
(\*) Die Artikelnummern mit der Endung "W", verfügen über einen 4-G Router  
 (\*\*) Das OCPP-Protokoll ermöglicht die dynamische Verwaltung über das SMART CHARGING-Profil.

### ABMESSUNGEN



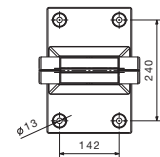
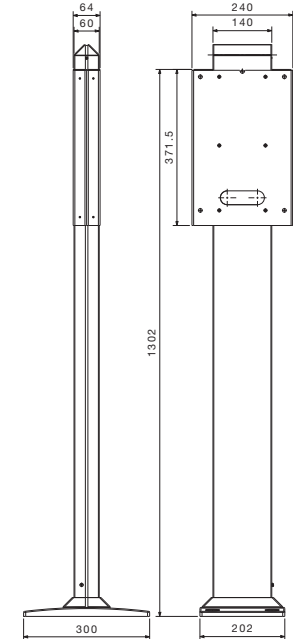
## I-CON Zubehör

### STANDSÄULE – EINSEITIG



GWJ8102

### STANDSÄULE – ZWEISEITIG

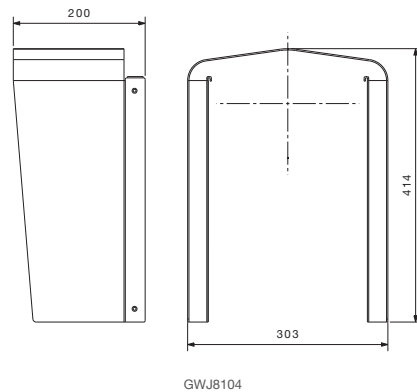


GWJ8103

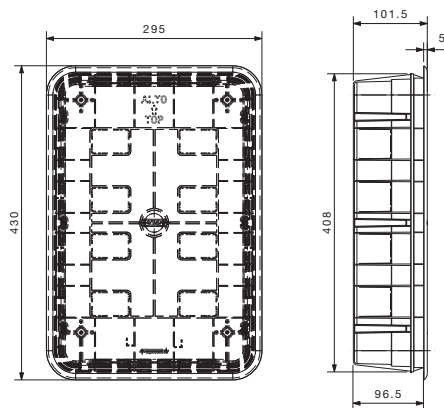


## I-CON Zubehör

### SCHUTZABDECKUNG



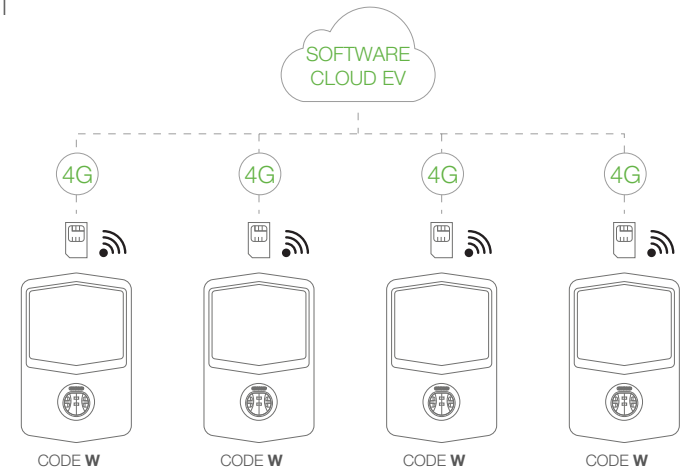
### UNTERPUTZGEHÄUSE



## I-CON

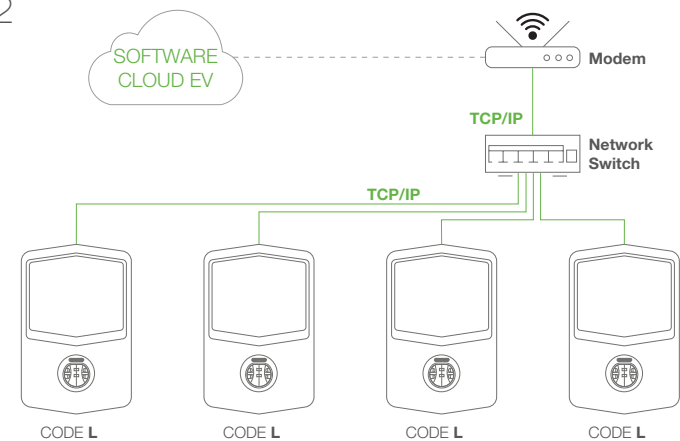
### Backend-Verbindungsschema

#### Beispiel 1



Die Ladestationen sind alle mit dem 4G Router-Bausatz (Version „W“) ausgestattet und kommunizieren „Peer-to-Peer“ mit dem Kommunikations-Backend über das OCPP 1.6 JSON-Protokoll.

#### Beispiel 2



Die Ladestationen sind alle mit einem Ethernet-Bausatz (Version „L“) ausgestattet und werden über einem Netzwerk-Switch verbunden. Die Verbindung zum Internet erfolgt über einen in der Anlage verfügbaren Router.



# JoinOn

## Lastmanagementsystem über den Site-Controller

### Erfassung von Ladeleistungsdaten

Um die für Ladestationen reservierte Gesamtleistung dynamisch zu begrenzen, zeichnet der Site-Controller sowohl den Strom auf jeder Phase der „Ladestation“ als auch die Gesamtleistung für jede Phase des kompletten Systems in Echtzeit auf.

Dieses bietet auch die Möglichkeit, andere Verbraucher zu berücksichtigen, die Energie aus dem Netz aufnehmen, beispielsweise Beleuchtung, Heizung, Aufzüge oder andere Verbraucher.

Einerseits werden in Ladestationen integrierte Stromzähler für eine vollständige Aufzeichnung der Messungen für das Laden von Elektrofahrzeugen verwendet, und gleichzeitig wird ein zusätzlicher Stromzähler mit TCP/IP-Funktionalität für die Erfassung aller Verbrauchsdaten genutzt (einschließlich der anderen oben genannten Verbraucher).

### Leistungsmanagement

Die gewünschte maximale Gesamtleistung ist ein Parameter, der über das Lastmanagementsystem der JoinOn-Plattform vorgegeben und geändert werden kann. Auf Basis dieses Wertes und unter Berücksichtigung der anderen gemessenen Verbraucher errechnet der Site-Controller die noch verfügbare Ladeleistung und regelt dynamisch (alle 30 Sekunden, einstellbar) die Ladeleistungen jedes einzelnen Ladevorgangs.

### Phasenweiser Ladeausgleich

Einphasige Ladevorgänge werden vom Site-Controller erkannt und durch entsprechende Reduzierung der Ladevorgänge bestmöglich kompensiert.

### Anwendungen des Site-Controllers von Gewiss

Der Site-Controller unterstützt mit seinen Lastmanagement-Funktionen alle Anwendungen zum Aufbau von Ladenetzwerken im öffentlichen, halböffentlichen oder auch privaten Bereich (Beispiel: Wohnanlagen oder Unternehmen), um die geforderten Leistungsgrenzen einzuhalten.

### Komponenten und technische Daten

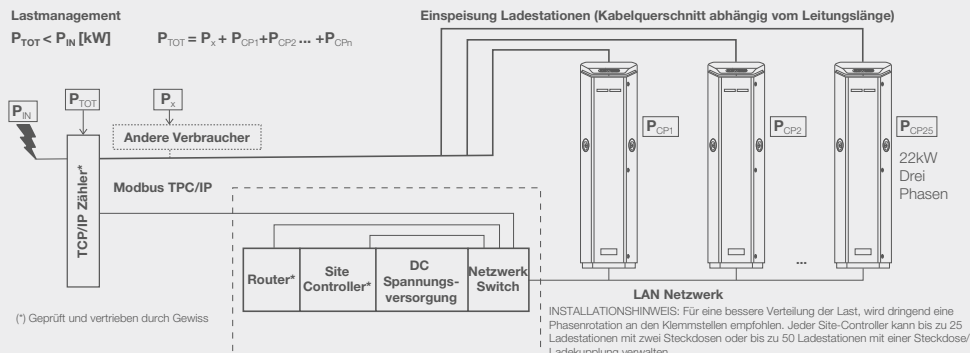
Das augenblickliche Lastmanagement sieht wie folgt aus:

- **Der Site-Controller** ist das Herzstück des dynamischen Lastmanagementsystems und ermöglicht die gleichzeitige Verwaltung von max. 50 Ladesteckdosen. Technische Gerätedaten:
  - - DA-1000 Bay Trail Celeron J1900 Quad Core Plattform Motherboard.
  - - Primärspeicher 32 GB 2,5-Zoll-SSD.
  - - Windows 10 Home-Betriebssystem – 64-Bit.

- - AC-Netzteil 12 V Wechselstrom, 60 W – 3-polige Klemme.
- - Arbeitsspeicher (RAM) 4 GB SO-DIMM DDR3L 1600.
- - Temperaturbereich -25 °C ÷ 70 °C.
- Der **TCP/IP-Energiezähler** (ist optional und muss von Gewiss erworben werden; ist nur erforderlich, wenn ein dynamisches Lademanagement unter Berücksichtigung der anderen Verbraucher benötigt wird: Beleuchtung, Klimaanlage usw.);
- einen **Router** (zur Einrichtung des LAN-Netzwerks zwischen den Ladestationen, dem TCP/IP-Energiemessgerät und zur Einrichtung der GSM-Kommunikation mit dem JoinOn-Backend. HINWEIS: Ladestationen benötigen keine eigene GSM-Kommunikation, sie arbeiten mit dem Site-Controller als Master des Systems);
- eine **12-V-Gleichstromversorgung** (max. 10 A);
- einem **Netzwerk-Switch** zum Anschluss aller Lastmanagementgeräte und Stationen über LAN-Kabel;

Für weitere Informationen wenden Sie sich bitte an den technischen Kundendienst von SAT.

### Systemauslegung (Site-Controller)



### Anschluss (Site-Controller)

