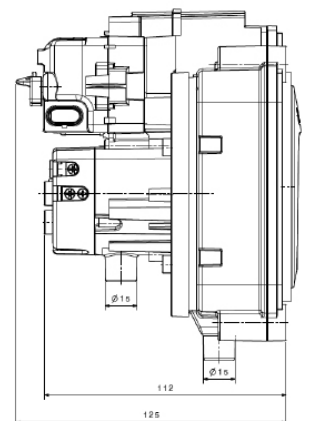
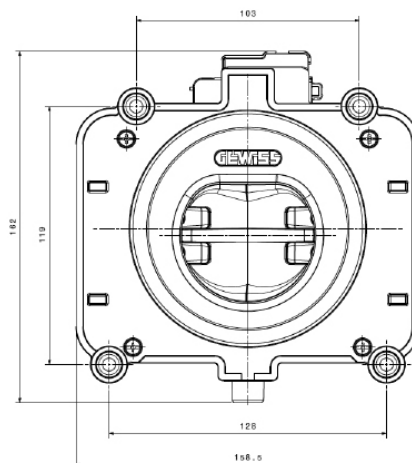


Base con cableado trasero – características técnicas

CÓDIGO	GWJ 5001 B	GWJ 5002 B	GWJ 5003 B	GWJ 5004 B
Producto	Base con cableado trasero			
Base Tipo	Tipo 2, con sistema enclavamiento anti vandálico		Tipo 2, sin sistema enclavamiento anti vandálico	
Normas y regulaciones	IEC 62196-1, IEC 62196-2, IEC 61851-1, EV-Ready			
CARACTERÍSTICAS ELÉCTRICAS				
Alimentación	Monofásica	Trifásica	Monofásica	Trifásica
Número de polos (tipo)	5 (L, N, T, CP, PP)	7 (L1, L2, L3, N, T, CP, PP)	5 (L, N, T, CP, PP)	7 (L1, L2, L3, N, T, CP, PP)
Corriente nominal	32A			
Tensión nominal	200V-250V (L, N, T) 30V (PP, CP)	380V-400V (L, N, T) 30V (PP, CP)	200V-250V (L, N, T) 30V (PP, CP)	380V-400V (L, N, T) 30V (PP, CP)
Frecuencia nominal	50-60Hz			
Tensión de aislamiento	500V			
Protecciones (grado)	Pantalla (IPXXD)			
CARACTERÍSTICAS MECÁNICAS				
Color	Negro			
Protección IP	IP55 (con clavija insertada o no)			
Sistema drenaje de agua	Sistema doble de drenaje			
Protección a impactos	IK10			
Prueba hilo incandescente (GWT)	850°C (partes activas) / 960°C (partes externas)			
Prueba de termo presión con bola	125°C (partes activas) / 80°C (partes pasivas)			
Temperatura de trabajo	-30°C / +50°C			
Temperatura de almacenamiento	-40°C / +70°C			
Entrada de cables	Entrada de cables trasera			
Díámetro máximo cable lado de terminales	máx. 6 mm ² (polos potencia, con tornillos) - máx. 2,5 mm ² (polos de control, con tornillos)			
Auto extingüibilidad partes externas	V0 conforme a UL94			
MTTF	10.000 inserciones, sin carga			
Sistema de Iluminación				
Sistema de Iluminación	NO			
Tipo iluminación	n/d			
ACCESORIOS OPCIONALES				
Lista de accesorios opcionales	GWJ 5901 Conector hembra para actuador de enclavamiento			

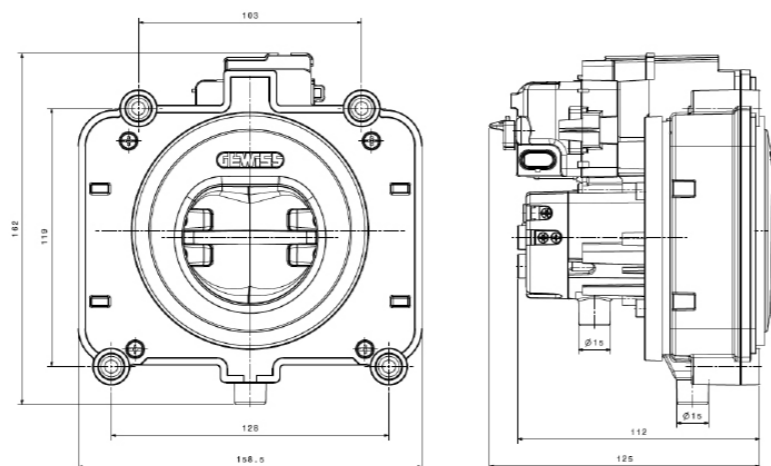
Diseño y tablas dimensionales



Base con cableado trasero y sistema de iluminación - características técnicas

CÓDIGO	GWJ 5001 G	GWJ 5002 G	GWJ 5002 L	GWJ 5004 L
Producto	Base con cableado trasero			
Base Tipo	Tipo 2, con enclavamiento anti vandálico	Tipo 2, con enclavamiento anti vandálico	Tipo 2, con enclavamiento anti vandálico	Tipo 2, sin enclavamiento anti vandálico
Normas y regulaciones	IEC 62196-1, IEC 62196-2, IEC 61851-1, EV Ready			
CARACTERÍSTICAS ELÉCTRICAS				
Alimentación	Monofásica	Trifásica	Trifásica	Trifásica
Número de polos (tipo)	5 (L, N, T, CP, PP)	7 (L1, L2, L3, N, T, CP, PP)	7 (L1, L2, L3, N, T, CP, PP)	7 (L1, L2, L3, N, T, CP, PP)
Corriente nominal	32A			
Tensión nominal	200V-250V (L, N, T) 30V (PP, CP)	380V-400V (L, N, T) 30V (PP, CP)	380V-400V (L, N, T) 30V (PP, CP)	380V-400V (L, N, T) 30V (PP, CP)
Frecuencia nominal	50-60Hz			
Tensión de aislamiento	500V			
Protecciones (grado)	Pantalla (IPXXD)			
Alimentación del LED	12 V			
CARACTERÍSTICAS MECÁNICAS				
Color	Negro			
Protección IP	IP55 (con clavija insertada o no)			
Sistema drenaje de agua	Sistema doble de drenaje			
Protección a impactos	IK10			
Prueba hilo incandescente (GWT)	850°C (partes activas) / 960°C (partes externas)			
Prueba de termo presión con bola	125°C (partes activas) / 80°C (partes pasivas)			
Temperatura de trabajo	-30°C / +50°C			
Temperatura de almacenamiento	-40°C / +70°C			
Entrada de cables	Entrada de cables trasera			
Diámetro máximo cable lado de terminales	máx. 6 mm ² (polos potencia, con tornillos) - máx. 2,5 mm ² (polos de control, con tornillos)			
Auto extingüibilidad partes externas	V0 conforme a UL94			
MTTF	10.000 inserciones, sin carga			
Sistema de Iluminación				
Sistema de Iluminación	SI			
Tipo iluminación	Intermitente		RGB	
ACCESORIOS OPCIONALES				
Lista de accesorios opcionales	GWJ 5901 Conector hembra para actuador de enclavamiento			

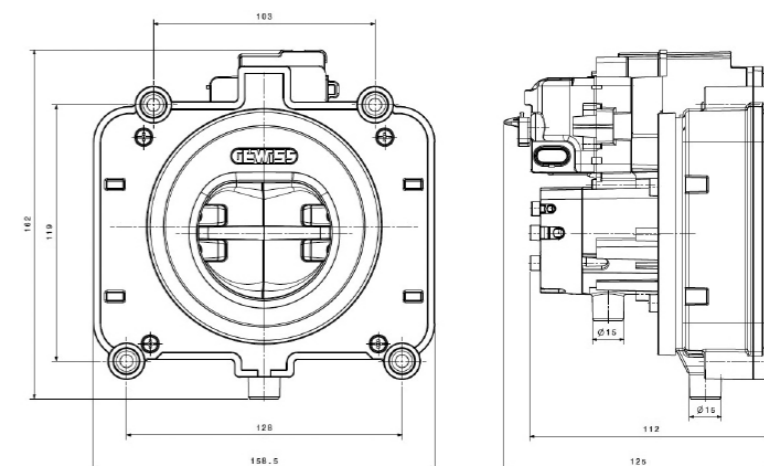
Diseño y tablas dimensionales



Base con cableado lateral radial - características técnicas

CÓDIGO	GWJ 5011 B	GWJ 5012 B	GWJ 5013 B	GWJ 5014 B
Producto	Base con cableado radial			
Base Tipo	Tipo 2, con sistema enclavamiento anti vandálico		Tipo 2, sin sistema enclavamiento anti vandálico	
Normas y regulaciones	IEC 62196-1, IEC 62196-2, IEC 61851-1			
CARACTERÍSTICAS ELÉCTRICAS				
Alimentación	Monofásica	Trifásica	Monofásica	Trifásica
Número de polos (tipo)	5 (L, N, T, CP, PP)	7 (L1, L2, L3, N, T, CP, PP)	5 (L, N, T, CP, PP)	7 (L1, L2, L3, N, T, CP, PP)
Corriente nominal	32A			
Tensión nominal	200V-250V (L, N, T) 30V (PP, CP)	380V-400V (L, N, T) 30V (PP, CP)	200V-250V (L, N, T) 30V (PP, CP)	380V-400V (L, N, T) 30V (PP, CP)
Frecuencia nominal	50-60Hz			
Tensión de aislamiento	500V			
Protecciones (grado)	Pantalla (IPXXD)			
Protecciones (grado)				
Color	Negro			
Protección IP	IP55 (con clavija insertada o no)			
Sistema drenaje de agua	Sistema doble de drenaje			
Protección a impactos	IK10			
Prueba hilo incandescente (GWT)	850°C (partes activas) / 960°C (partes externas)			
Prueba de termo presión con bola	125°C (partes activas) / 80°C (partes pasivas)			
Temperatura de trabajo	-30°C / +50°C			
Temperatura de almacenamiento	-40°C / +70°C			
Entrada de cables	Lateral radial			
Diámetro máximo cable lado de terminales	máx. 6 mm ² (polos potencia, con tornillos) - máx. 2,5 mm ² (polos de control, con tornillos)			
Auto extingüibilidad partes externas	V0 conforme a UL94			
MTTF	10.000 inserciones, sin carga			
Sistema de Iluminación				
Sistema de Iluminación	NO			
Tipo iluminación	n/d			
ACCESORIOS OPCIONALES				
Lista de accesorios opcionales	GWJ 5901 Conector hembra para actuador de enclavamiento			

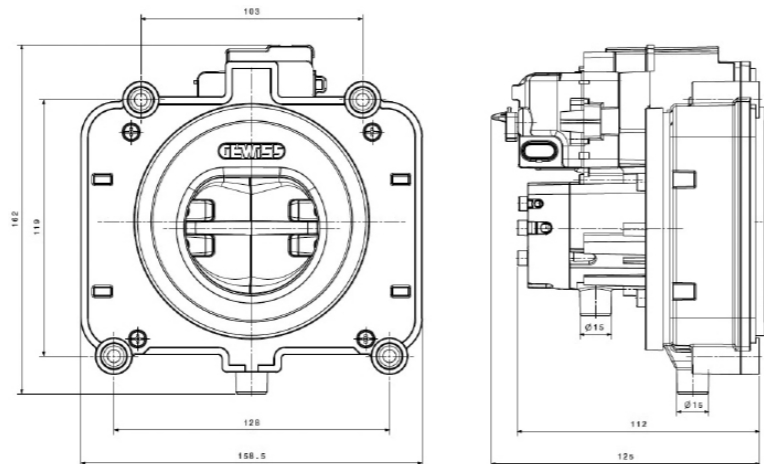
Diseño y tablas dimensionales



Base con cableado lateral radial y sistema de iluminación - características técnicas

CÓDIGO	GWJ 5011 G	GWJ 5012 G	GWJ 5012 L	GWJ 5014 L
Producto	Base con cableado radial			
Base Tipo	Tipo 2, con enclavamiento anti vandálico	Tipo 2, con enclavamiento anti vandálico	Tipo 2, con enclavamiento anti vandálico	Tipo 2, sin enclavamiento anti vandálico
Normas y regulaciones	IEC 62196-1, IEC 62196-2, IEC 61851-1			
CARACTERÍSTICAS ELÉCTRICAS				
Alimentación	Monofásica	Trifásica	Trifásica	Trifásica
Número de polos (tipo)	5 (L, N, T, CP, PP)	7 (L1, L2, L3, N, T, CP, PP)	7 (L1, L2, L3, N, T, CP, PP)	7 (L1, L2, L3, N, T, CP, PP)
Corriente nominal	32A			
Tensión nominal	200V-250V (L, N, T) 30V (PP, CP)	380V-400V (L, N, T) 30V (PP, CP)	380V-400V (L, N, T) 30V (PP, CP)	380V-400V (L, N, T) 30V (PP, CP)
Frecuencia nominal	50-60Hz			
Tensión de aislamiento	500V			
Protecciones (grado)	Pantalla (IPXXD)			
Alimentación del LED	12 V			
CARACTERÍSTICAS MECÁNICAS				
Color	Negro			
Protección IP	IP55 (con clavija insertada o no)			
Sistema drenaje de agua	Sistema doble de drenaje			
Protección a impactos	IK10			
Prueba hilo incandescente (GWT)	850°C (partes activas) / 960°C (partes externas)			
Prueba de termo presión con bola	125°C (partes activas) / 80°C (partes pasivas)			
Temperatura de trabajo	-30°C / +50°C			
Temperatura de almacenamiento	-40°C / +70°C			
Entrada de cables	Entrada de cables lateral radial			
Diámetro máximo cable lado de terminales	máx. 6 mm ² (polos potencia, con tornillos) - máx. 2,5 mm ² (polos de control, con tornillos)			
Auto extingüibilidad partes externas	V0 conforme a UL94			
MTTF	10.000 inserciones, sin carga			
Sistema de Iluminación				
Sistema de Iluminación	SI			
Tipo iluminación	Intermitente		RGB	
ACCESORIOS OPCIONALES				
Lista de accesorios opcionales	GWJ 5901 Conector hembra para actuador de enclavamiento			

Diseño y tablas dimensionales



Parámetros de operación: actuadores de enclavamiento

Actuador único que realiza tanto el bloqueo de las pantallas de compuerta como el bloqueo del enchufe en la toma es de tipo biestable. A continuación se muestran los parámetros de funcionamiento y el diagrama funcional.

	Tensión nominal	12 V	
	Gama de tensiones	9-15,5 V	
	Pico de corriente absorbida	3,2 A	
	Corriente sin carga	≤ 250 mA	
	Ángulo de operación	<=78°	
	Tiempo de intervención	40 ms < t < 200 ms	

Conexiones de microcontactos

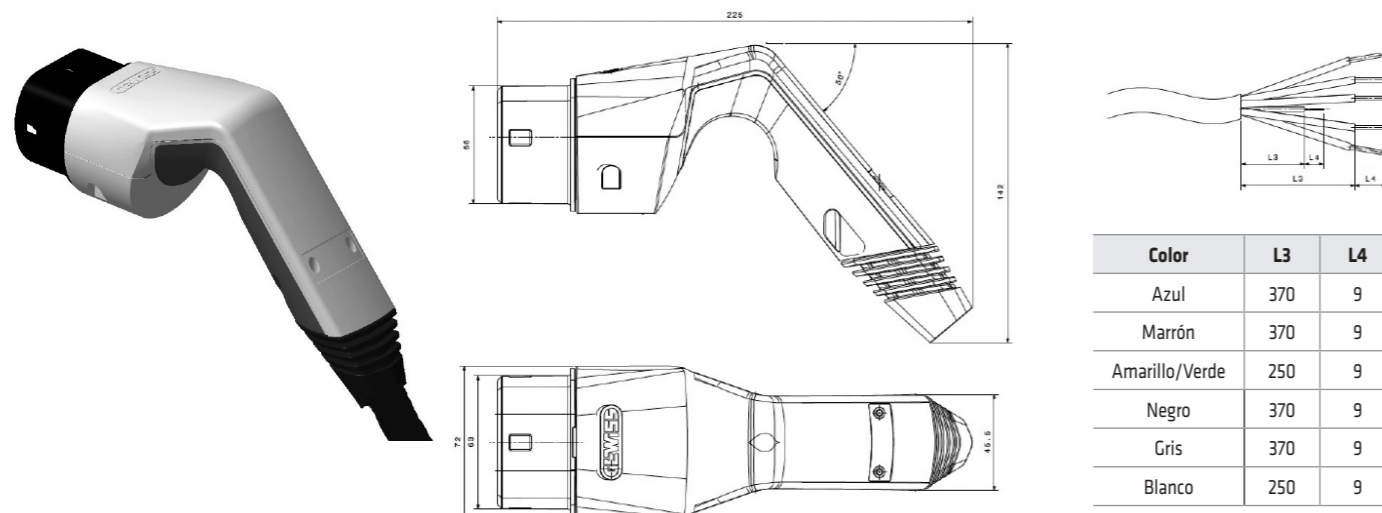
La electrónica integrada puede comprobar el estado real de la base utilizando las señales que recibe de tres microcontactos NA equipados. El diagrama de conexión de los microcontactos y los parámetros de funcionamiento se muestran a continuación.

	Bornes		MICRO A: Enclavamiento desactivado MICRO B: Enclavamiento activado MICRO C: Abrir pantallas	Micro-Contactos Especificaciones Técnicas: Tensión nominal máxima: 125 Vac Corriente nominal máxima: 5A	
	Capacidad cableado:				0,75 - 2,5 mm ²

Conector con cable – características técnicas

CÓDIGO	GWJ 5111 B	GWJ 5112 B	GWJ 5113 B	GWJ 5114 B
Producto	Conector Tipo 2 con cable			
Normas y regulaciones	IEC 62196-1, IEC 62196-2, IEC 61851-1			
CARACTERÍSTICAS ELÉCTRICAS				
Alimentación	Monofásica		Trifásica	
Número de polos (tipo)	5 (L, N, T, CP, PP)		7 (L1, L2, L3, N, T, CP, PP)	
Corriente nominal	20A	32A	16A	32A
Tensión nominal	230V AC		400V AC	
Frecuencia nominal	50-60Hz			
Tensión de aislamiento	500V			
CARACTERÍSTICAS MECÁNICAS				
Conector				
Color maneta	Gris claro RAL 7035			
Color sobremoldeado	Gris oscuro RAL 7016			
Color de base y prensacables	Negro			
Protección IP	IP55 (con su correspondiente sujeción GWJ5912)			
Protección a impactos	IK10			
Prueba hilo incandescente (GWT)	850°C (partes activas) / 650°C (partes externas)			
Temperatura de trabajo	-30°C / +50°C			
Temperatura de almacenamiento	-40°C / +70°C			
Diámetro máximo cable lado de terminales	máx. 6 mm ² (polos potencia, con tornillos) - máx. 2,5 mm ² (polos de control, con tornillos)			
Cable				
Tipo	Liso			
Longitud	5 mt. (Posible longitudes a medida)			
Nº cables / Sección	3x2,5 mm ² + 1x0,5 mm ²	3x6 mm ² + 1x0,5 mm ²	5x2,5 mm ² + 1x0,5 mm ²	5x6 mm ² + 1x0,5 mm ²
Tipo Terminales	Sin cubierta, cable sencillo sin terminal			
ACCESORIOS OPCIONALES				
Lista de accesorios opcionales	GWJ 5912 Sujeción empotrada para conector Tipo 2			

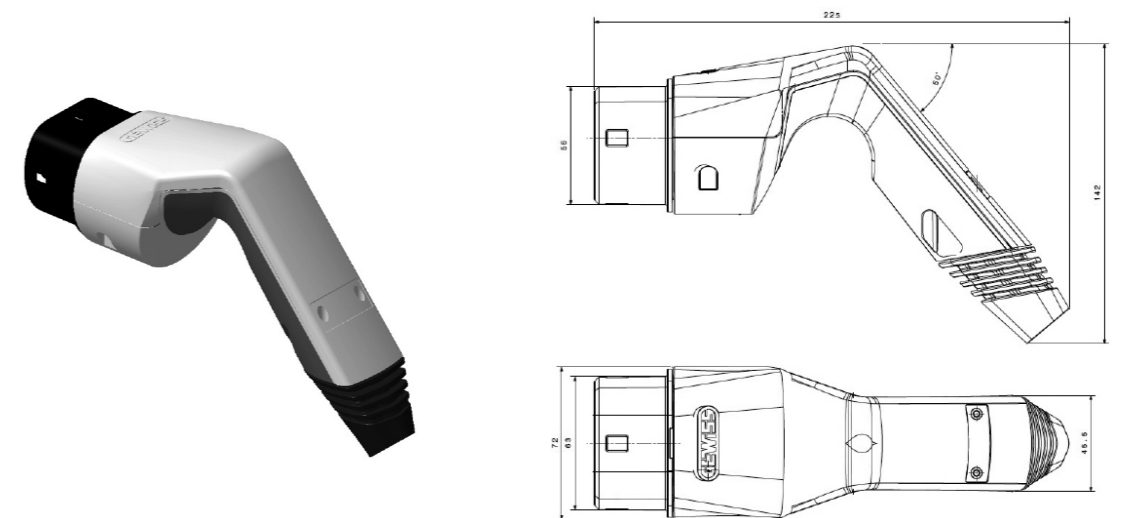
Diseño y tablas dimensionales



Conector sin cable – características técnicas

CÓDIGO	GWJ 5101 B	GWJ 5102 B
Producto	Conector Tipo 2 sin cable	
Normas y regulaciones	IEC 62196-1, IEC 62196-2, IEC 61851-1	
CARACTERÍSTICAS ELÉCTRICAS		
Alimentación	Monofásica	Trifásica
Número de polos (tipo)	5 (L, N, T, CP, PP)	7 (L1, L2, L3, N, T, CP, PP)
Corriente nominal	32A	32A
Tensión nominal	230V AC	400V AC
Frecuencia nominal	50-60Hz	
Tensión de aislamiento	500V	
CARACTERÍSTICAS MECÁNICAS		
Conector		
Color maneta	Gris claro RAL 7035	
Color sobremoldeado	Gris oscuro RAL 7016	
Color de base y prensacables	Negro	
Protección IP	IP55 (con su correspondiente sujeción GWJ5912)	
Protección a impactos	IK10	
Prueba hilo incandescente (GWT)	850°C (partes activas) / 650°C (partes externas)	
Temperatura de trabajo	-30°C / +50°C	
Temperatura de almacenamiento	-40°C / +70°C	
Diámetro máximo cable lado de terminales	máx. 6 mm ² (polos potencia, con tornillos) - máx. 2,5 mm ² (polos de control, con tornillos)	
Cable		
Tipo	NO	
Longitud	n/d	
Nº cables / Sección	n/d	
ACCESORIOS OPCIONALES		
Lista de accesorios opcionales	GWJ 5912 Sujeción empotrada para conector Tipo 2	

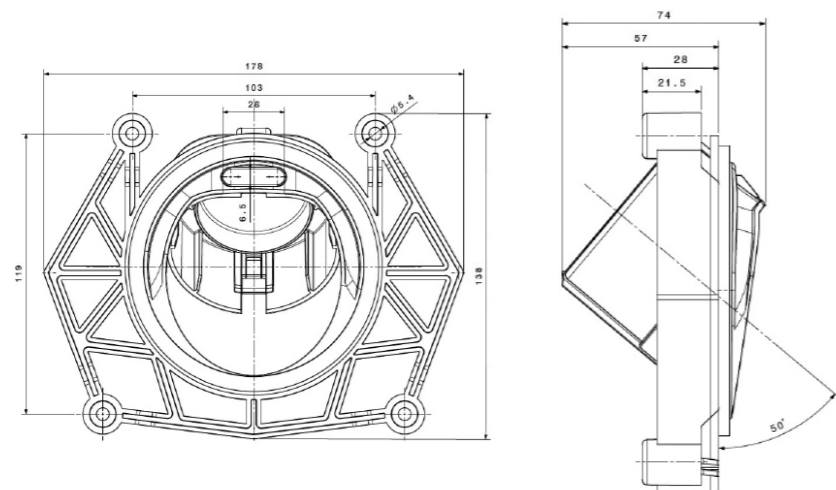
Diseño y tablas dimensionales



Accesorios opcionales para bases y conectores - características técnicas

CÓDIGO	GWJ 5901	GWJ 5912
Producto	Conector hembra para actuador de enclavamiento	Sujección empotrada para conector Tipo 2
Normas y regulaciones	n/d	IEC 62196-1, IEC 62196-2
CARACTERÍSTICAS ELÉCTRICAS		
Alimentación Tipo	CC	n/d
Número de polos	3	n/d
Corriente nominal	13A max.	n/d
Tensión nominal	12V	n/d
CARACTERÍSTICAS MECÁNICAS		
Color	Negro	Negro
Material	Nylon	Termoplástico
Protección IP	n/d	IP55 junto con el conector
Protección a impactos	n/d	IK10
Temperatura de trabajo	-40°C / +125°C	-30°C / +50°C
Temperatura de almacenamiento	-40°C / +125°C	-40°C / +70°C
Método de cableado	Terminales de crimpado	n/d
OTRAS CARACTERÍSTICAS		
	<ul style="list-style-type: none"> • Terminales de crimpado incluidos (3) • Accesorio anti vandálico • Suministrado con sistema de enclavamiento • Compatible con cables AWG 20 	<ul style="list-style-type: none"> • Mismo soporte de fijación que el conector anti vandálico • 50° inclinación hacia abajo • Con sistema de retención de conector

Dimensiones GWJ 5912

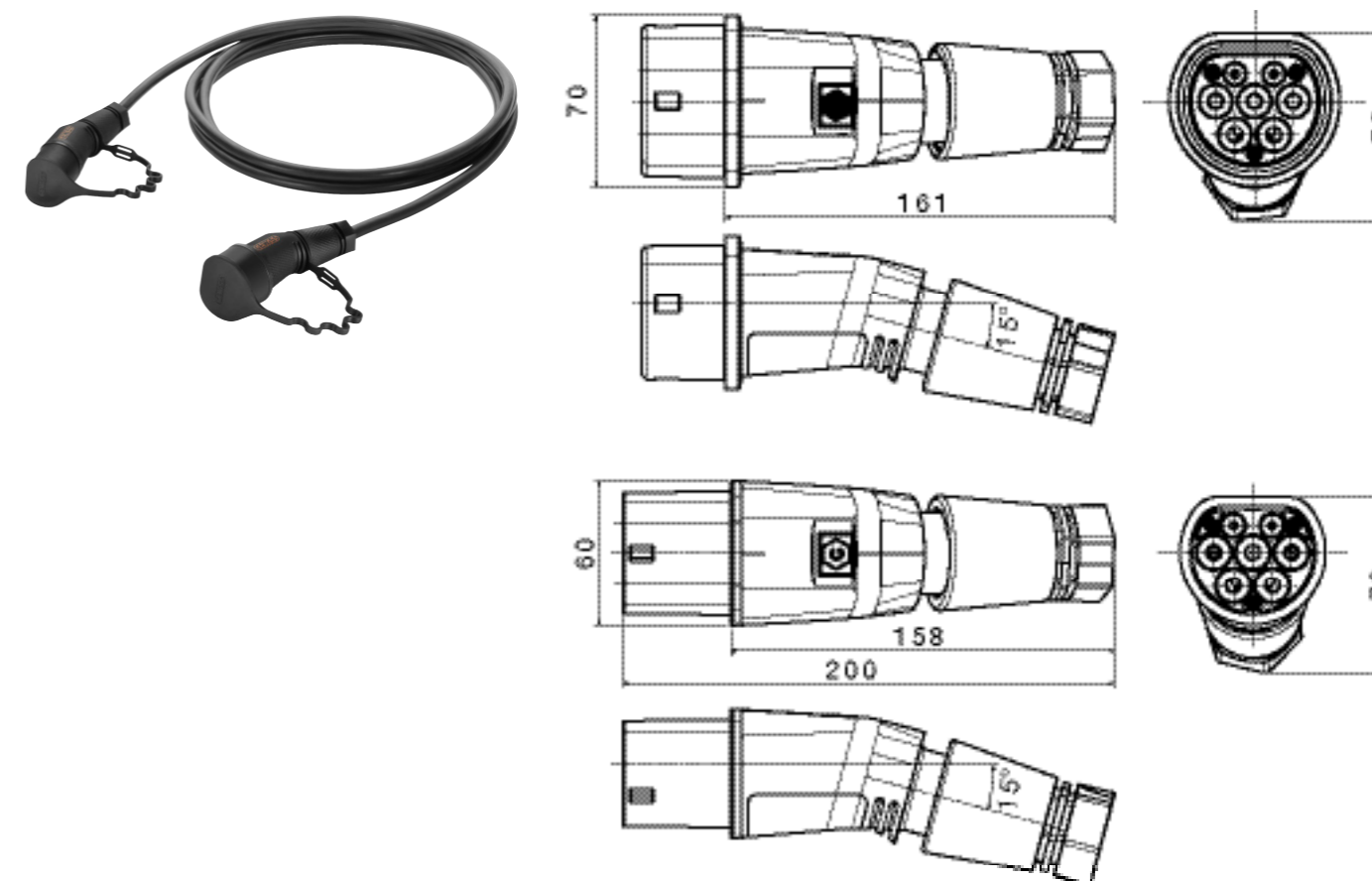


CORDSET - Cable de carga

HOJA TÉCNICA

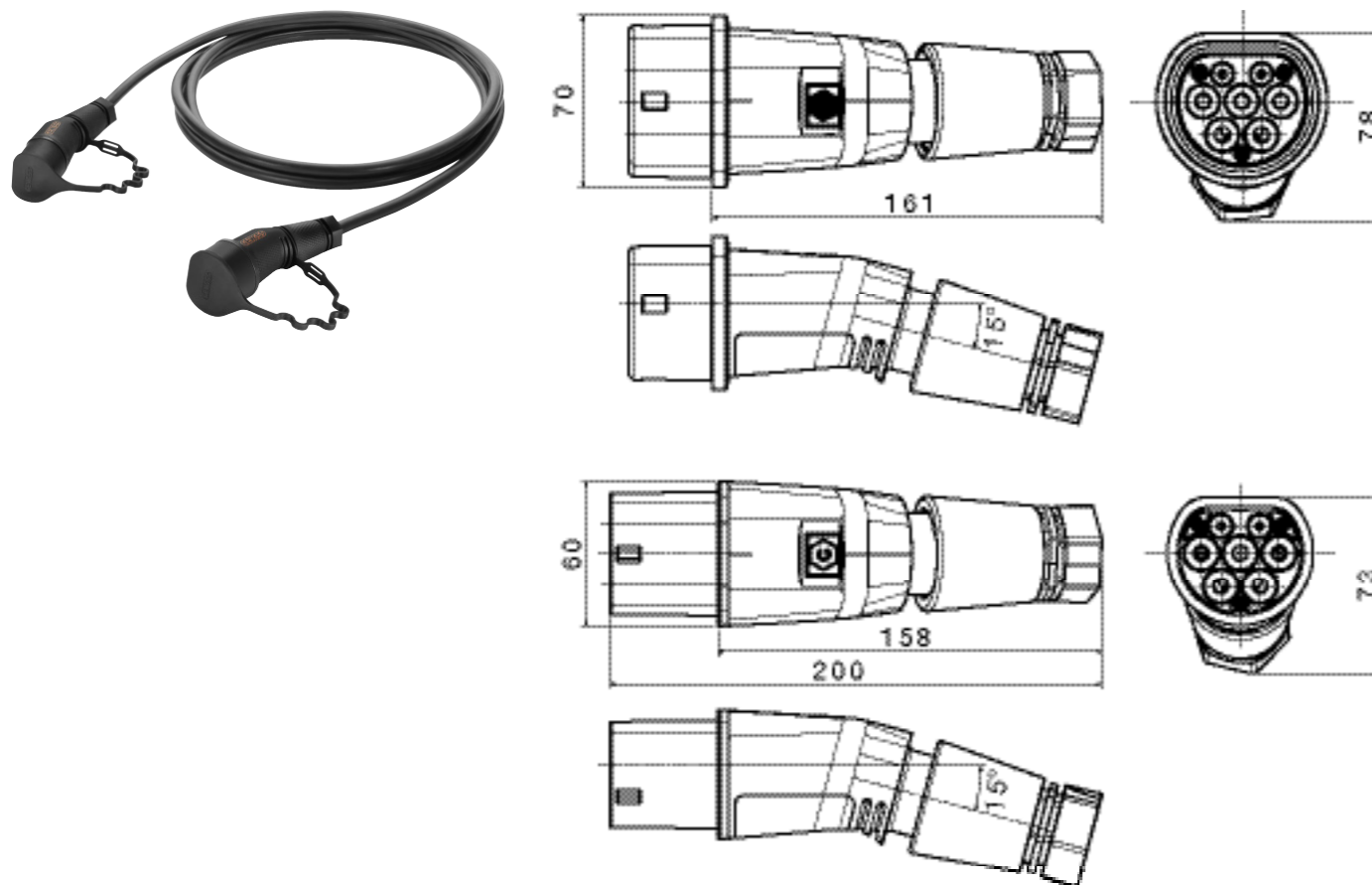
Monofásico

CÓDIGO	GWJ5815BL	GWJ5818BL	GWJ5815CL	GWJ5818CL
Producto	Cable de carga Tipo 2 para vehículos eléctricos			
Normas y regulaciones	2014/35/EU (LVD), 2014/30/EU (EMC), RoHS 2011/65/EU + 2015/863, RED 2014/53/EU, ERP 2009/125/EU, CPR 305/2011, MID 2014/32/EU, ATEX 2014/34/EU, "EN 62196-1: 2014, EN 62196-2: 2017			
CARACTERÍSTICAS ELÉCTRICAS				
Alimentación Tipo	Monofásica			
Número de polos	L1 - N - T - CC - CP			
Corriente nominal	20 A		32 A	
Potencia máxima	4,6 kW		7,4 kW	
Tensión nominal	230/250 V			
Frecuencia nominal	50-60 Hz			
CARACTERÍSTICAS MECÁNICAS				
Conector				
Color maneta	Negro RAL 9004			
Color de clavija y prensa cables	Negro RAL 9004			
Grado IP	IP 55 con cubierta o tapa			
Resistencia mecánica	IK10			
Prueba hilo incandescente (GWT) (conforme a EN 62196-2):	650 °C/850 °C			
Temperatura almacenamiento	-30°C / +50°C			
Cable				
Tipo	LISO			
Longitud	5m	8m	5m	8m
Nº cables / Sección	3x2,5 mm ² + 1x0,5 mm ²		3x6 mm ² + 1x0,5 mm ²	



Trifásico

CÓDIGO	GWJ5835AL	GWJ5838AL	GWJ5835CL	GWJ5838CL
Producto	Cable de carga Tipo 2 para vehículos eléctricos			
Normas y regulaciones	2014/35/EU (LVD), 2014/30/EU (EMC), RoHS 2011/65/EU + 2015/863, RED 2014/53/EU, ERP 2009/125/EU, CPR 305/2011, MID 2014/32/EU, ATEX 2014/34/EU,"EN 62196-1: 2014, EN 62196-2: 2017			
CARACTERÍSTICAS ELÉCTRICAS				
Alimentación Tipo	Trifásica			
Número de polos	L1/L2/L3 - N - T - CC - CP			
Corriente nominal	16 A		32 A	
Potencia máxima	11 kW		22 kW	
Tensión nominal	380/480 V			
Frecuencia nominal	50-60 Hz			
CARACTERÍSTICAS MECÁNICAS				
Conector				
Color maneta	Negro RAL 9004			
Color de clavija y prensa cables	Negro RAL 9004			
Grado de resistencia IP	IP 55 con cubierta o tapa			
Resistencia mecánica	IK10			
Prueba hilo incandescente (GWT) (conforme a EN 62196-2):	650 °C/850 °C			
Temperatura almacenamiento	-30°C / +50°C			
Cable				
Tipo	Liso			
Longitud	5m	8m	5m	8m
Nº cables / Sección	5x2,5 mm ² + 1x0,5 mm ²		5x6 mm ² + 1x0,5 mm ²	



Trifásico espiral

CÓDIGO	GWJ5835AL	GWJ5838AL
Producto	Cable de carga Tipo 2 para vehículos eléctricos	
Normas y regulaciones	2014/35/EU (LVD), 2014/30/EU (EMC), RoHS 2011/65/EU + 2015/863, RED 2014/53/EU, ERP 2009/125/EU, CPR 305/2011, MID 2014/32/EU, ATEX 2014/34/EU,"EN 62196-1: 2014, EN 62196-2: 2017	
CARACTERÍSTICAS ELÉCTRICAS		
Alimentación Tipo	Monofásica	Trifásica
Número de polos	L1/L2/L3 - N - T - CC - CP	L1/L2/L3 - N - T - CC - CP
Corriente nominal	32 A	32 A
Potencia máxima	7,4 kW	22 kW
Tensión nominal	230/250 V	380/480 V
Frecuencia nominal	50-60 Hz	50-60 Hz
CARACTERÍSTICAS MECÁNICAS		
Conector		
Color maneta	Negro RAL 9004	
Color de clavija y prensa cables	Negro RAL 9004	
Grado de resistencia IP	IP 55 con cubierta o tapa	IP 55 con cubierta o tapa
Resistencia mecánica	IK10	IK10
Prueba hilo incandescente (GWT) (according to EN 62196-2):	650 °C/850 °C	
Temperatura almacenamiento	-30°C / +50°C	
Cable		
Tipo	ESPIRAL	ESPIRAL
Longitud	4m	4m
Nº cables / Sección	3x6 mm ² + 1x0,5 mm ²	5x6 mm ² + 1x0,5 mm ²

